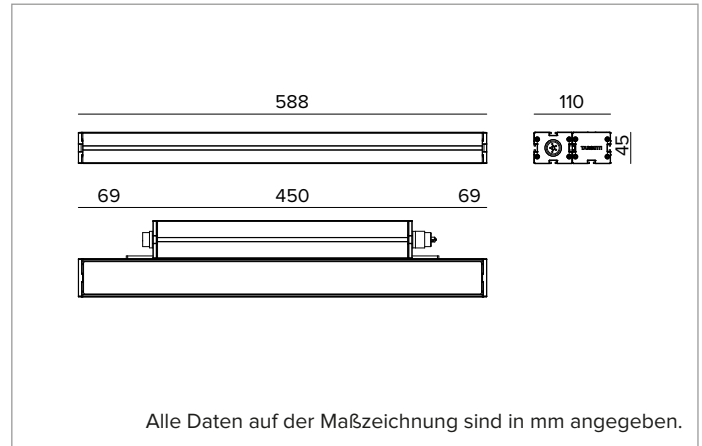


# E0552GFL822ELBA | JEDI NOVA 55 Strahler Side Box

## Linearer ausrichtbarer LED-Einbaustrahler



		2200K	H(m)	D1(m)	D2(m)	Emax(lx)
		Ra80	10°	38°		
Fixture Power	35W	1	0.17	0.69	15547	
Source Flux	3946lm	2	0.35	1.38	3887	
Fixture Flux	2532lm	3	0.52	2.08	1727	
Efficacy	72lm/W	4	0.70	2.77	972	
TS2129	Imax=3940cd/klm	Imax	15547cd	5	0.87	3.46



### LICHTQUELLE

LED-Streifenplatinen High Power High Efficiency Ra80.  
**Nennleistung:** 31,5  
**Nenn-Lichtstrom:** 3946lm  
**Farbwiedergabeindex:** 80  
**Ähnliche Farbtemperatur:** 2200K

### BELEUCHUNGSTECHNISCHE MERKMALE

Optik bestehend aus TIR-Linsen aus optischem PMMA sowie holografischem Filter. Komfortausführung mit integriertem optischem Zubehör: längsgerichtete Entblendungsblende aus schwarz beschichtetem Stahl.  
**Optik:** LINSE  
**Abstrahlwinkel:** GRZ 10°x40°  
**Optische Effizienz:** 64%  
**Leuchten-Lichtstrom:** 2532lm  
**Lichtausbeute:** 72lm/W  
**Fotobiologische Sicherheit:** Risikogruppe 1 (RG 1 = geringes Risiko)

### MECHANISCHE MERKMALE

Gehäuse aus eloxiertem extrudiertem Aluminium 15µ. Flache Abdeckung aus 5mm dickem extra klarem Glas. Gehäuse, dessen Ausrichtung gegenüber der Installationsfläche durch zusätzliche Halterungen variiert werden kann.  
**Farbe und Oberfläche:** Schwarz eloxiert  
**Abmessungen:** L=588mm  
**Gewicht:** 3,2Kg  
**Version:** Comfort  
**Schutzart:** IP66,IP67,IP68,IP69  
**Mechanische Belastbarkeit:** IK07

### ELEKTRISCHE MERKMALE

Integrierter Treiber, verfügbar als ON-OFF Version (seitlich am Leuchtgehäuse positioniert). Die Durchgangsverkabelung ist mit IN/OUT-Einbausteckverbindern mit Längsabdichtung ausgestattet (Die Abdichtung reduziert das Risiko, dass Feuchtigkeit in Richtung Treiber bzw. Leuchtgehäuse eindringt). Leuchten gemäß EN 60598-2-22 für die Stromversorgung über ein zentrales Notstromsystem CPSS (Central Power Supply System); Bereiche mit hohem Risiko ausgeschlossen. Die voreingestellte Leistungsaufnahme und der voreingestellte Lichtstrom betragen 100% an AC und 100% an DC.  
**Leistungsaufnahme der Leuchte:** 35W  
**Betriebsgerät:** 220-240Vac 50/60Hz  
**Schutzklasse:** SCHUTZKLASSE 1  
**Treiberart / Steuerung:** ON-OFF  
**einschließlich Treiber:** JA  
**Klasse F:** JA  
**Umgebungstemperaturen:** 0°C / +35°C

### INSTALLATION

Zu komplettieren mit starren oder verstellbaren Befestigungsbügeln (in verschiedenen Längen verfügbar) aus pulverbeschichtetem Edelstahl.

### HINWEISE

Die 110-277Vac Version ist auf Anfrage erhältlich.

### GARANTIE

5 Jahre.

### HINWEISE

Leuchte für die Entsorgung/Recycling am Ende der Lebensdauer konzipiert. Austauschbare (nur LED) Lichtquelle durch einen Fachmann. Austauschbare Vorschaltgeräte durch einen Fachmann.

Aus Gründen der technologischen Entwicklung der elektronischen Bauteile unterliegen die aufgeführten Daten eventuellen Aktualisierungen. Daher muss bei der Bestellung eine Bestätigung angefordert werden. Der Lichtstrom und die elektrische Leistung weisen einen Toleranzbereich von +/-10% im Vergleich zum angezeigten Wert auf. Tq bei +25 °C auf (CIE 121).

Technische Änderungen vorbehalten.

Targetti Sankey S.r.l.  
 Via Pratese, 164  
 50145 Firenze - Italy  
 Tel: +39 055 37911  
 targetti.com  
 targetti@targetti.com

CCIAA Firenze  
 Share Capital:  
 € 500.000,00  
 VAT N. (IT):  
 01537660480  
 R.E.A: FI-275656

**TARGETTI**

# E0552GFL822ELBA | JEDI NOVA 55 Strahler Side Box Linearer ausrichtbarer LED-Einbaustrahler

## Zubehörartikelnummern

### Befestigungsbügel



Farbe	Art.-Nr.
●	<b>A108BT</b>

Fester Montagebügel-Set aus pulverbeschichtetem Edelstahl für die Aufbauinstallation (2 Stück).

L mm	Version	Farbe	Art.-Nr.
57	Kurze	●	<b>A109BT</b>

Verstellbarer Montagebügel-Set aus pulverbeschichtetem Edelstahl für die Aufbauinstallation (2 Stück).  
Rotation +/-90°.



L mm	Version	Farbe	Art.-Nr.
157	Mittlere	●	<b>A110BT</b>

Verstellbarer Montagebügel-Set aus pulverbeschichtetem Edelstahl für die Aufbauinstallation (2 Stück).  
Rotation +/-90°.



L mm	Version	Farbe	Art.-Nr.
303	Lange	●	<b>A111ZBT</b>
453	Lange	●	<b>A111YBT</b>
603	Lange	●	<b>A111XBT</b>

Verstellbarer Montagebügel-Set aus pulverbeschichtetem Edelstahl für die Aufbauinstallation (2 Stück).  
Rotation +/-90°.

### Befestigungssystem



H mm	Farbe	Art.-Nr.
181	●	<b>A112</b>

Erdspieß.  
Rostfreier Edelstahl mit Pulverbeschichtung.  
Zu verwenden mit A108, A109, A110.

## Zubehör

### Verbinder



Art.-Nr.
<b>A117</b>

IP66/IP68-Buchse.  
5-polig (STANDARD 3G2,5mm<sup>2</sup> MAX, DALI 5G1,5mm<sup>2</sup> MAX).  
Kabeldurchmesser von 7 bis 12mm.

Art.-Nr.
<b>A118</b>

Stecker-/Buchsenverbinder-Set IP66/IP68.  
5-polig (STANDARD 3G2,5mm<sup>2</sup> MAX, DALI 5G1,5mm<sup>2</sup> MAX).  
Kabeldurchmesser von 7 bis 12mm.

Aus Gründen der technologischen Entwicklung der elektronischen Bauteile unterliegen die aufgeführten Daten eventuellen Aktualisierungen. Daher muss bei der Bestellung eine Bestätigung angefordert werden.  
Der Lichtstrom und die elektrische Leistung weisen einen Toleranzbereich von +/-10% im Vergleich zum angezeigten Wert auf. Tq bei +25 °C auf (CIE 121).

Technische Änderungen vorbehalten.

Targetti Sankey S.r.l.  
Via Pratese, 164  
50145 Firenze - Italy  
Tel: +39 055 37911  
targetti.com  
targetti@targetti.com

CCIAA Firenze  
Share Capital:  
€ 500.000,00  
VAT N. (IT):  
01537660480  
R.E.A: FI-275656

**TARGETTI**

## E0552GFL822ELBA | JEDI NOVA 55 Strahler Side Box

### Linearer ausrichtbarer LED-Einbaustrahler

#### Kabel



	L mm	Art.-Nr.
	1000	<b>A120Z</b>
	2000	<b>A120Y</b>
	3000	<b>A120X</b>

Verbindungsleitung.  
Einschließlich 5-poliger Verbindungsstecker.  
Für die ON-OFF Version oder DALI.

Aus Gründen der technologischen Entwicklung der elektronischen Bauteile unterliegen die aufgeführten Daten eventuellen Aktualisierungen. Daher muss bei der Bestellung eine Bestätigung angefordert werden.  
Der Lichtstrom und die elektrische Leistung weisen einen Toleranzbereich von +/-10% im Vergleich zum angezeigten Wert auf. Tq bei +25 °C auf (CIE 121).

Technische Änderungen vorbehalten.

Targetti Sankey S.r.l.  
Via Pratese, 164  
50145 Firenze - Italy  
Tel: +39 055 37911  
targetti.com  
targetti@targetti.com

CCIAA Firenze  
Share Capital:  
€ 500.000,00  
VAT N. (IT):  
01537660480  
R.E.A: FI-275656

**TARGETTI**